

第1回全国ジュニアバスケットボール選手権大会 日程表

※赤字は変更・修正箇所

タイムスケジュール

12月25日			12月26日			12月27日			
	A	B		A	B		A	B	
10:00	練習もしくはB戦		9:45	⑤	⑥	9:30			女子準決勝
11:30	練習もしくはB戦		11:05	⑦	⑧	10:50	⑬	⑭	男子準決勝
13:00	①	②	12:25	交流戦1	交流戦2	12:10	交流戦5	交流戦6	女子交流戦
14:20	③	④	13:35	交流戦3	交流戦4	13:20	交流戦7	交流戦8	男子交流戦
15:40終了			14:45	⑨	⑩	14:30			女子決勝・3決
			16:05	⑪	⑫	15:50	⑮	⑯	男子決勝・3決
		17:25終了				17:10終了			
	各チーム1試合			本戦2試合 交流戦1試合			ベスト4チーム2試合 ベスト4以外 交流戦1試合		

*日程終了後体育館は空いております。B戦を行いたいチームは各自行って下さい。

*試合時間については、

本戦は正式タイム、(1時間20分)

交流戦はランニングタイム、ハーフ5分(1時間10分)

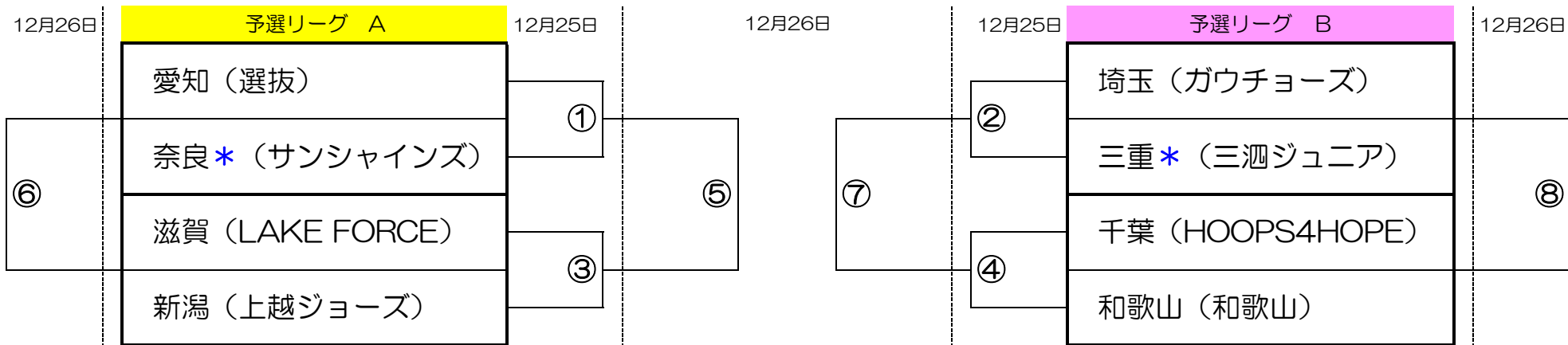
第1回全国ジュニアバスケットボール選手権大会トーナメント表

※赤字は変更・修正箇所

* : 27日いないチーム

予選リーグ 12月25日～26日

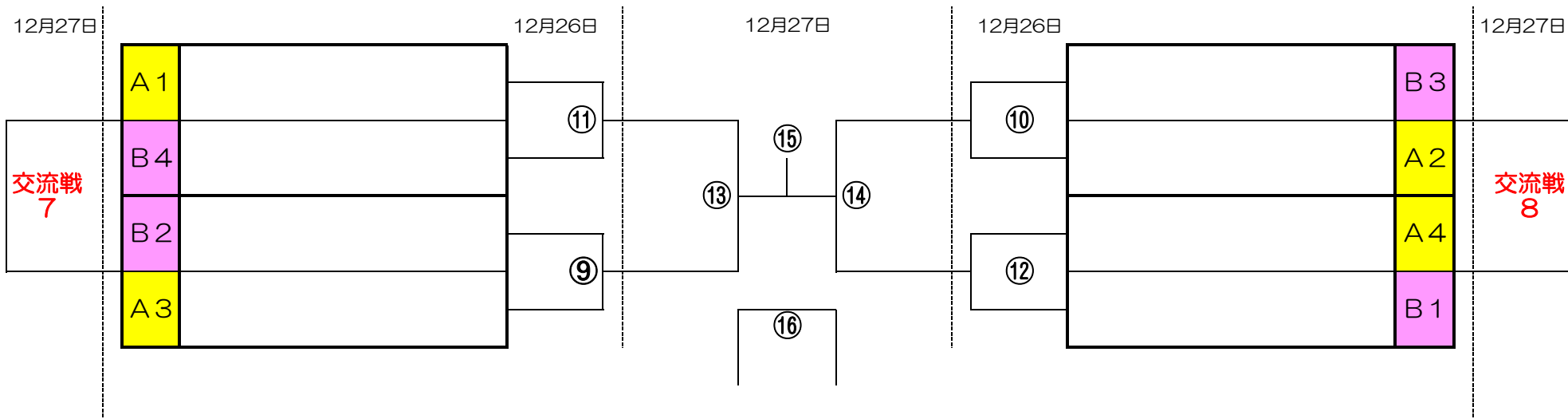
() の中はチーム名



交流戦1 ①負×③勝
交流戦3 ①勝×③負

交流戦2 ②負×④勝
交流戦4 ②勝×④負

決勝トーナメント 12月26日～27日



交流戦
7

交流戦
8

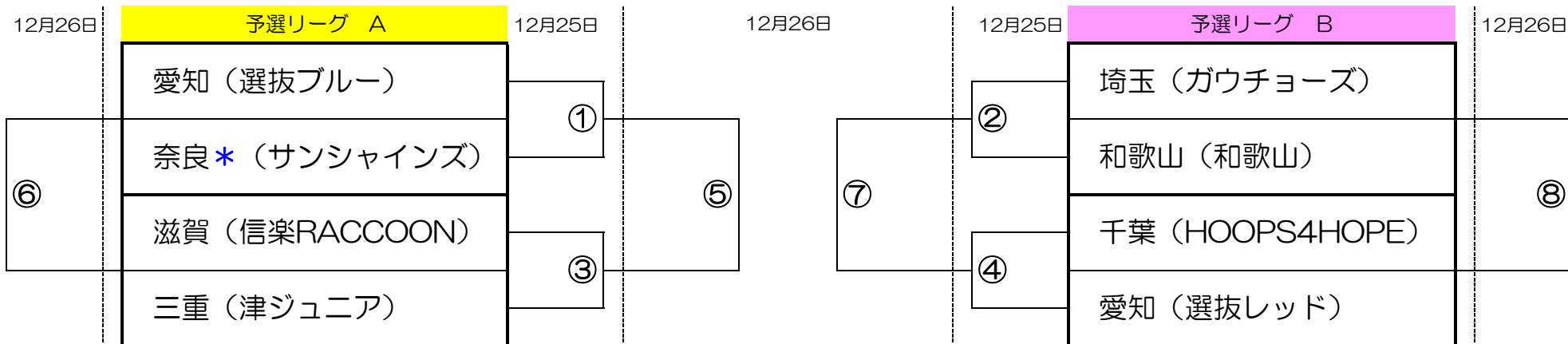
第1回全国ジュニアバスケットボール選手権大会トーナメント表

※赤字は変更・修正箇所

* : 27日いないチーム

予選リーグ 12月25日～26日

()の中はチーム名



交流戦1 ①負×③勝
交流戦3 ①勝×③負

交流戦2 ②負×④勝
交流戦4 ②勝×④負

決勝トーナメント 12月26日～27日

